

BIOSWING

250 iQ V | 260 iQ V

Bedienungsanleitung

Instruction manual

Mode d'emploi

HAIDER[®]

BIOSWING





HAIDER BIOSWING GmbH

Dechantseeser Str. 4
D - 95704 Pullenreuth

Tel. +49 (0) 92 34 - 99 22 - 0
Fax +49 (0) 92 34 - 99 22 1 66

www.bioswing.de
info@bioswing.de

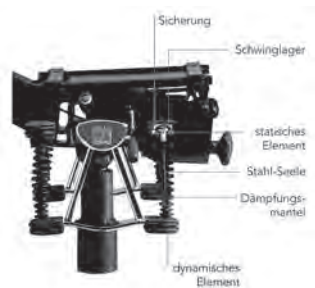


Wir beglückwünschen Sie zu Ihrem neuen HAIDER BIOSWING!

HAIDER BIOSWING Sitzsysteme verfügen über eine weltweit einzigartige Technologie: ein nach allen Seiten bewegliches, kontrolliert gedämpftes Sitzwerk, das die Energie des Körpers dynamisch reflektiert.

Ihr Gehirn antwortet hierauf mit ständigen Mikroimpulsen an Ihre Haltungsmuskulatur. Körper und Geist gelangen in ein aktives Gleichgewicht. HAIDER BIOSWING Sitzsysteme steigern maßgeblich Konzentrationsfähigkeit, Wohlbefinden und Leistungsvermögen.

Das HAIDER BIOSWING Sitzwerk



Um alle Einstellungsmöglichkeiten* optimal nutzen zu können, lesen Sie bitte die nachfolgende Bedienungsanleitung.

Wir wünschen Ihnen Überlegenheit im Sitzen auf Ihrem neuen HAIDER BIOSWING.

Ihr Team von HAIDER BIOSWING



* Einstellungsmöglichkeiten je nach gewählter Ausstattung!

Übersicht der Bedienelemente

- 1 Sitzhöhe
- 2 Sitzneigungsverstellung *
- 3 Beckenbalance
- 4 Sitztiefenverstellung *
- 5 Armlehne Höhenverstellbar
- 6 Armlehne Multifunktional
- 7 Rückenlehnenhöhenverstellung
- 8 Lumbalstütze
- 9 Rückenlehnenneigung
- 10 VarioBackMatic (Rückenlehnenneigung/ -druck)

(Einstellmöglichkeiten je nach gewählter Ausstattung bzw. Typ!)

* **Beachten Sie:** Sitzneigung und Sitztiefe lassen sich auch bei der Ausstattungsvariante ohne der am unteren Bild angezeigten Bedienelemente individuell einstellen!



1 Sitzhöhe

Stellen Sie die Höhe der Sitzoberfläche auf Höhe der Kniekehle. Ober- und Unterschenkel bilden einen rechten bis leicht geöffneten Winkel. Die Füße stehen ganzflächig auf dem Boden – ohne Druck auf die Oberschenkel.

Sitzfläche niedriger

Bediengriff **1** im Sitzen nach oben ziehen und in gewünschter Position loslassen. Beachten Sie bitte beim Absenken der Sitzfläche die Klemmgefahr im Fußbereich zwischen Fußkreuz und Sitzwerk.

Sitzfläche höher

Sitz entlasten, Bediengriff **1** nach oben ziehen und in gewünschter Position loslassen.

Sitzneigungsverstellung

2

Zur Unterstützung der physiologisch richtigen Beckenkipfung können Sie die Sitzfläche entweder mit Permanentkontakt oder in beliebiger Neigung einstellen. Die Neigung des Sitzes sorgt für die gewünschte Aufrichtung der Wirbelsäule in ihre natürliche Doppel-S-Form.

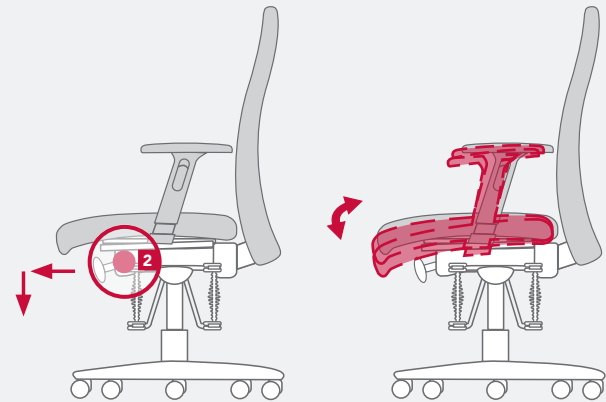
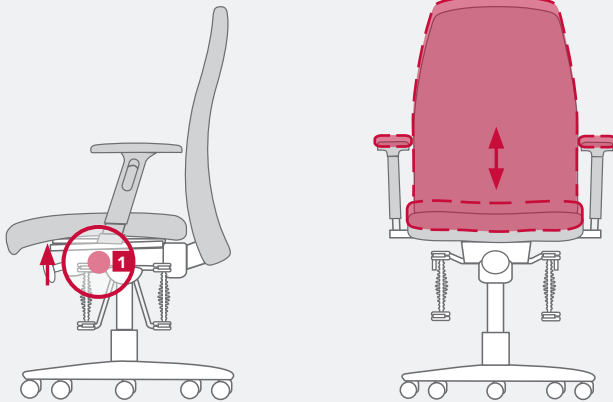
Sitzneigung mit Permanentkontakt

Bediengriff **2** im Sitzen nach vorne und anschließend nach unten drücken. Die gesamte Sitzfläche neigt sich entsprechend Ihrer Körpergewichtsverlagerung und Oberschenkelposition. Deaktivierung erfolgt indem der Bediengriff wieder nach oben gezogen wird.

Sitzneigung individuell anpassen

Bediengriff **2** im Sitzen nach vorne drücken, gewünschte Neigung durch Körpergewichtsverlagerung und Oberschenkelposition bestimmen und anschließend Bediengriff loslassen.

Bei der Ausstattungsvariante ohne Bediengriff lässt sich die Sitzneigung mittels der integrierten Verstellerschraube unter dem Sitzpolster, vorne mittig, durch Drehen im oder gegen den Uhrzeigersinn individuell verändern.

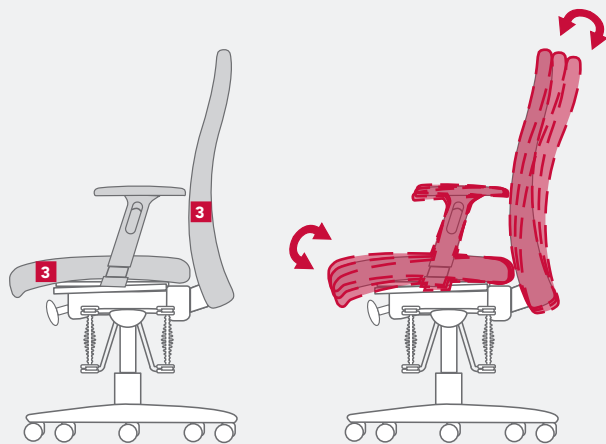


3 Beckenbalance

Die Beckenbalance ermöglicht Ihnen eine harmonische Anpassung der Sitzfläche an unterschiedliche Sitzhaltungen. Das motiviert zum aktiven Sitzen mit offenem Sitzwinkel und fördert damit zusätzlich die Stabilisierung Ihrer Rückenmuskeln.

Beckenbalance mit Permanentkontakt

Synchron zu Ihrer Sitzhaltung folgt die Sitz- und Rückenfläche **3** automatisch Ihren Bewegungen. Körpergewicht einfach nach vorne oder hinten verlagern und die Sitzfläche neigt sich entsprechend. Es ist keine gesonderte Bedienung erforderlich.



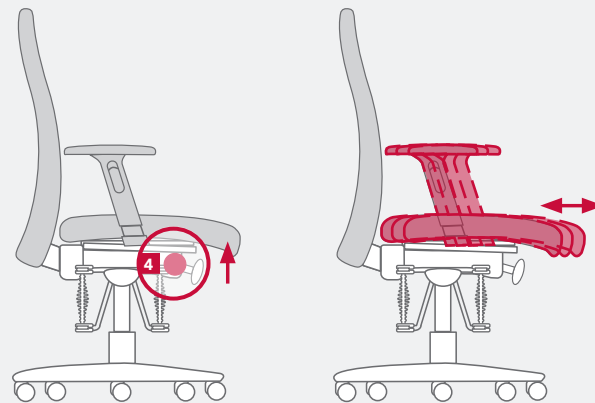
Sitztiefenverstellung

Durch die Sitztiefenverstellung können Sie die Sitzfläche individuell an die Oberschenkelgröße anpassen. Achten Sie darauf, dass die Sitzflächenvorderkante in etwa drei Finger breit von der Kniekehle entfernt ist.

Sitzfläche individuell anpassen

Bediengriff **4** im Sitzen nach oben ziehen und gleichzeitig durch Schieben des Sitzpolsters nach vorne oder hinten die Sitztiefe verändern.

Bei der Ausstattungsvariante ohne Bediengriff lässt sich die Sitztiefe mittels integriertem Schnellspannhebel unter dem Sitzpolster, vorne rechts am Sitzträger, individuell um $\pm 2,5$ cm verändern. Schnellspannhebel anheben, Sitzpolster verschieben und anschließend Schnellspannhebel wieder fest andrücken. (Im Bedarfsfall: Sollte sich das Sitzpolster nicht verschieben lassen, so ist der gelöste Schnellspannhebel einige Umdrehungen gegen den Uhrzeigersinn zu drehen. Sollte das Sitzpolster nach der Positionsveränderung nicht fest fixiert sein, so ist der gelöste Schnellspannhebel einige Umdrehungen im Uhrzeigersinn zu drehen.)



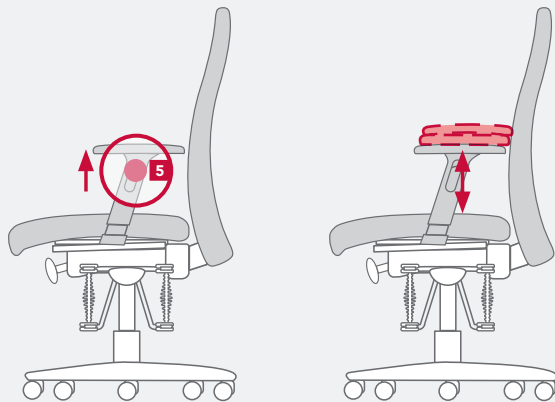
5 Armlehne Höhenverstellbar (1F)

Zur Entlastung der Schulter- und Nackenmuskulatur können die Armlehnen in der Höhe eingestellt werden. Justieren Sie die Höhe so, dass Sie keine Anspannung in der Schulter spüren.

Armlehne auf Höhe einstellen

Bediengriff **5** nach oben ziehen, gleichzeitig Auflagen auf gewünschte Höhe bringen und anschließend Zugtaste loslassen.

(Armlehnen lassen sich durch die Langlochführung am Träger in der Breite regulieren. Schrauben an der Unterseite des Sitzpolsters lösen, Breite durch Ziehen der Armlehne nach außen oder innen bestimmen und anschließend Schrauben wieder fest anziehen.)



Armlehne Multifunktional (4F)

Zur Entlastung der Schulter- und Nackenmuskulatur können die Armlehnen in der Höhe eingestellt werden. Justieren Sie die Höhe so, daß Sie keine Anspannung in der Schulter spüren. Zusätzlich können die Armlehnauflagen auf die jeweiligen Oberkörperproportionen in Breite und Tiefe angepasst, sowie hinsichtlich der Unterarmstellung gedreht werden.

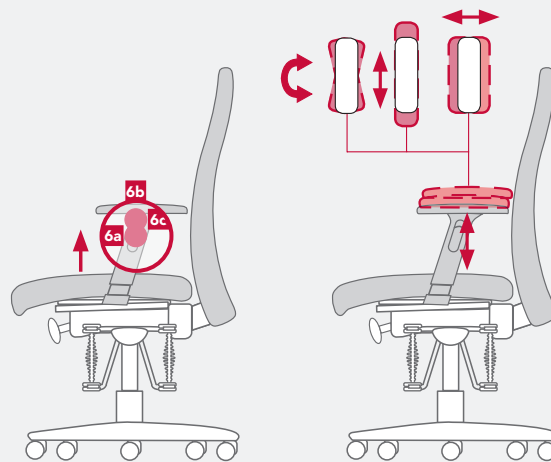
Armlehne auf Höhe einstellen

Zugtaste **6a** nach oben ziehen, gleichzeitig Auflagen auf gewünschte Höhe bringen und anschließend Zugtaste loslassen.

Armlehnauflage auf Breite und Tiefe einstellen oder drehen

Durch spürbaren Rastwiderstand die Armauflagen **6b** nach links/rechts oder nach vorne/hinten schieben. Durch vorheriges drücken der Bedientaste **6c** unterhalb der Armlaueflage kann die Drehung verstellt werden.

(Armlehnen lassen sich durch die Langlochführung am Träger in der Breite regulieren. Schrauben an der Unterseite des Sitzpolsters lösen, Breite durch Ziehen der Armlehne nach aussen oder innen bestimmen und anschließend Schrauben wieder fest anziehen.)

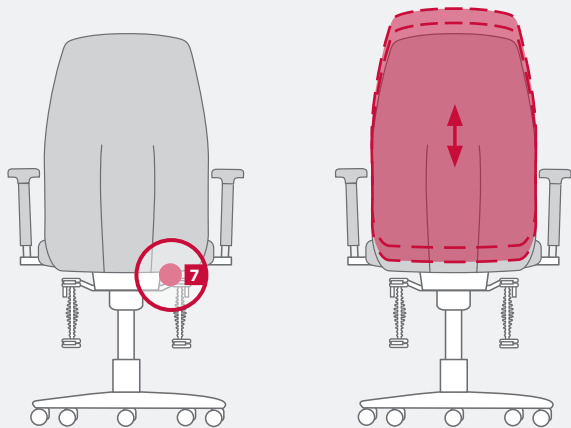


7 Rückenlehnenhöhenverstellung

Die Höhe der Rückenlehne können Sie an die persönlichen Wirbelsäulenmaße individuell anpassen.

Rückenlehne auf Höhe einstellen

Im Sitzen den Druckknopf **7** rechts unten an der hinteren Unterseite der Rückenlehne (unterhalb schwarzer Kunststoff-Verkleidung) eindrücken und Höhe des Rückenpolsters einstellen. Druckknopf wieder loslassen bis Rückenlehne einrastet.

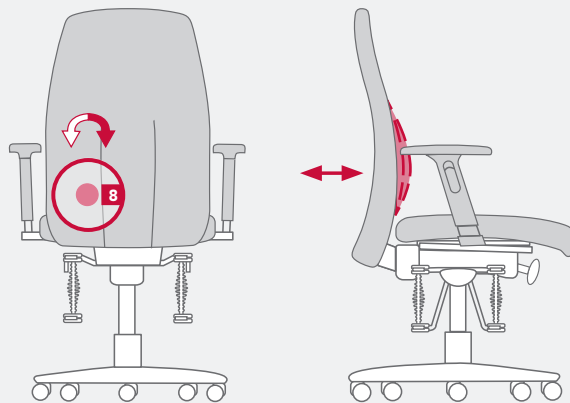


Lumbalstütze

Durch die individuell einstellbare Lumbalstütze können Sie eine stufenlose Anpassung der Wölbung im Bereich der Lendenlordose vornehmen. Die Wölbung stellen Sie sich durch Anpassung der Rückenlehnenhöhe **7** in etwa auf Gürtelhöhe, damit Ihre Lendenwirbelsäule optimal gestützt wird.

Lumbalstütze an Rückenkontur anpassen

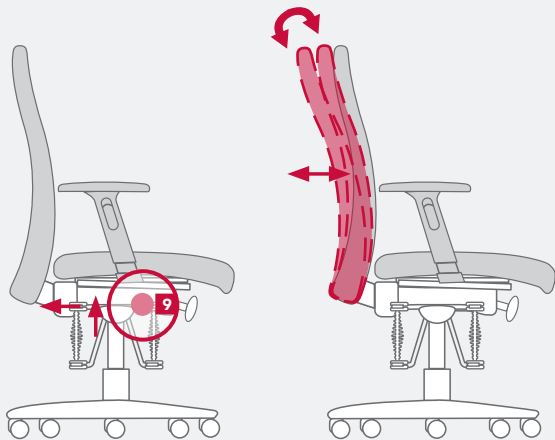
Drehrad **8** links an der Rückenseite der schwarzen Verkleidungsschale nach rechts drehen (im Uhrzeigersinn) verstärkt die Wölbung. Drehen nach links (gegen den Uhrzeigersinn) bewirkt eine Abschwächung der Wölbung.



9 Rückenlehnenneigung

Die Rückenlehnenverstellung ermöglicht Ihnen eine stufenlose Neigung. Sie können die Rückenlehne entweder in einer Ihnen gewünschten Neigung fixieren oder die Rückenlehne durch die Permanentanpassung entsprechend Ihren Bewegungsabläufen anpassen. So animieren Sie sich, auch in dieser Bewegungsachse häufig die Sitzhaltung zu wechseln.

Rückenlehnenneigung individuell einstellen oder mit Permanentkontakt
Bediengriff **9** im Sitzen nach oben ziehen. Die Rückenlehne folgt Ihren Bewegungen. Hebel loslassen und die Rückenlehne ist in der Neigung fixiert. Den Permanentkontakt können Sie aktivieren, indem Sie den Bediengriff nach oben ziehen und nach hinten drücken.



VarioBackMatic (Rückenlehnenneigung/-druck)

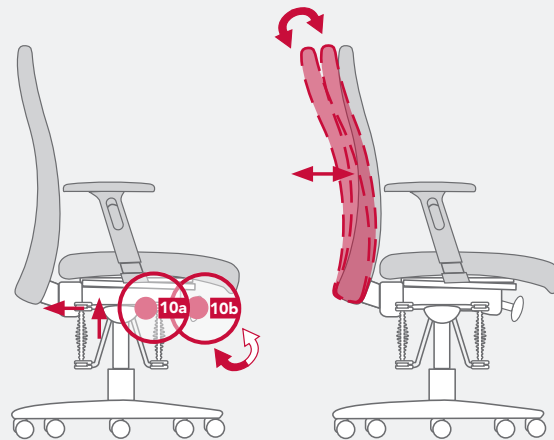
10

Die VarioBackMatic ermöglicht Ihnen durch die stufenlose Rückendruckanpassung und -neigung eine körpergerechte Anpassung an alle Bewegungsabläufe. Versuchen Sie die Einstellung des Rückendrucks so zu wählen, dass Sie beim Zurücklehnen nie das Gefühl haben zu viel Kraft aufwenden zu müssen. So animieren Sie sich, auch in dieser Bewegungsachse häufig die Sitzhaltung zu wechseln.

Rückenlehnenneigung individuell einstellen oder mit Permanentkontakt
Bediengriff **10a** im Sitzen nach oben ziehen. Die Rückenlehne folgt Ihren Bewegungen. Hebel loslassen und die Rückenlehne ist in der Neigung fixiert. Den Permanentkontakt können Sie aktivieren, indem Sie den Bediengriff nach oben ziehen und nach hinten drücken.

Rückendruck individuell anpassen

Bediengriff **10a** im Sitzen nach oben ziehen und nach hinten drücken, so dass sich die Rückenlehne in der Neigung bewegen lässt. Handrad **10b** vorne rechts unterhalb der Sitzfläche im Uhrzeigersinn drehen und der Rückendruck wird stärker. Drehen gegen den Uhrzeigersinn und der Rückendruck wird geringer.



Besondere Hinweise

Den Bürodrehstuhl bestimmungsgemäß nur zum Sitzen verwenden. Niemals auf den Stuhl steigen!

Gasfeder

Austausch und Arbeiten im Bereich der Gasfeder zur Höhenverstellung dürfen nur durch eingewiesenes Fachpersonal getätigt werden. Gasdruckfeder nicht erhitzen oder gewaltsam öffnen.

Rollen

Zu Ihrer Sicherheit ist der Bürodrehstuhl seriell mit selbstbremsenden Rollen ausgestattet, um bei unbelasteten Zustand ein Verschieben zu erschweren.

Achten Sie bei einem Wechsel des Bodenbelags auf die richtige Wahl der Rollen.

Für den Einsatz auf weichen Böden (z.B. Teppich) sollte der Stuhl mit harten Rollen ausgestattet sein. Die harten Rollen sind einfarbig.

Für den Einsatz auf harten Böden (z.B. Parkett, Fliesen, Linoleum) sollte der Stuhl mit weichen Rollen ausgestattet sein. Die weichen Rollen sind zweifarbig, d.h. die Lauffläche hat eine andere Farbe.

Wartung und Pflege

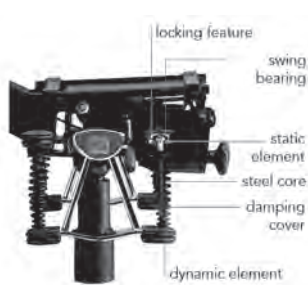
Ihr Bürodrehstuhl ist bei normalem Gebrauch wartungsfrei. Lack/Kunststoff und Metalloberflächen mit einer weichen Handbürste oder Tuch und Feinwaschmitteln, Seifen oder Fett lösenden Spülmitteln reinigen. Je nach Einsatz ist eine regelmäßige Reinigung/Pflege des Polsterbezuges empfehlenswert. Stoffbezüge/Microfaser sind durch Absaugen oder mit handelsüblichen Trockenschäum zu reinigen. Lederbezüge halten Sie durch handelsübliche Lederpflegemittel für viele Jahre geschmeidig (Sonneneinstrahlung). Flecken sind möglichst sofort zu behandeln. Führen Sie jedoch an einer nicht sichtbaren Stelle einen Test durch. Durch eine punktuelle Reinigung kann ein farblicher Unterschied zum unbehandelten Polsterbezug sichtbar werden.

Congratulations on your new HAIDER BIOSWING!

HAIDER BIOSWING seating systems come with a unique technology: A multifunctional seat, which can be moved in multiple directions and is dampened in a controlled manner, dynamically reflecting the body's energy.

Your brain responds to this by sending constant impulses to your postural muscles. The body and mind achieve active balance. HAIDER BIOSWING seating systems significantly increase concentration, well-being, and performance.

The HAIDER BIOSWING Multifunctional Seat.



Please read the following instructions in order to be able to use all available settings .

We wish you great pleasure as soon as you take place in the new HAIDER BIOSWING experience.

Your HAIDER BIOSWING Team



* Customized settings for each individual's needs!

Summary of Operating Elements

- 1 Seat height
- 2 Adjustment of seat tilt *
- 3 Device for pelvis balance
- 4 Adjustment of seat depth *
- 5 Arm, height adjustable
- 6 Arm, multifunctional
- 7 Adjustment of backrest height
- 8 Lumbar support
- 9 Backrest tilt
- 10 VarioBackMatic (backrest tilt/pressure)

(Instructions included for each model!)

* **Note:** Also the version without the shown operating elements allows individual adjustment in seat depth and seat tilt.



1 Seat Height

Adjust the height of the seat surface according to the height to the hollow parts of your knees. Your upper and lower leg form a right to slightly open angle. Your feet are flat on the floor – without pressure on the upper thighs.

Lowering the Seat

While sitting on the chair, pull the operating element **1** upward and release it at the desired position. Please pay attention to the risk of getting trapped in the foot section.

Raising the Seat

Lightening the load on the seat, pull the operating element upward **1** and release it at the desired position.

2 Adjustment of Seat Tilt

To support the physically correct tilt of the pelvis, you can adjust the seat surface either by utilizing the permanent-contact mechanism or by adjusting it for individually desired inclination. The seat tilt facilitates the straightening of the spinal column.

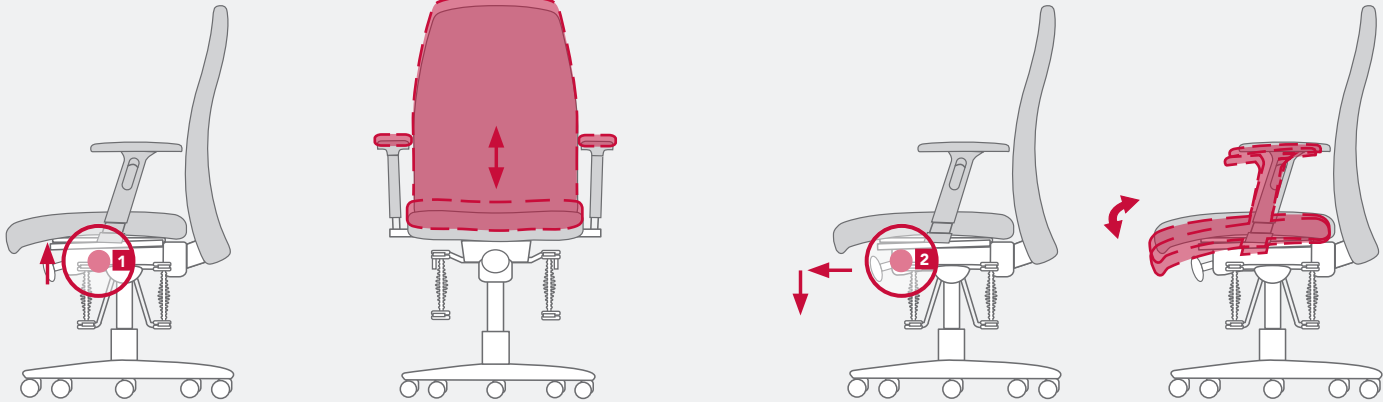
Seat Tilt with Permanent-contact Mechanism

While sitting on the chair, press the operating element **2** toward the front and then downward. The whole seat surface reclines according to the shift of your body weight and the position of your upper leg. To deactivate the setting, pull the operating element upward again.

Individually Adjusted Seat Tilt

While sitting, push the operating element **2** toward the front and adjust the required tilt by shifting your body weight and upper leg and then release the operating element.

Version without Operating Handle: Seat tilt can be adjusted by turning the integrated adjusting screw, which is located in the middle of the bottom side of the seat cushion, clockwise or counterclockwise.

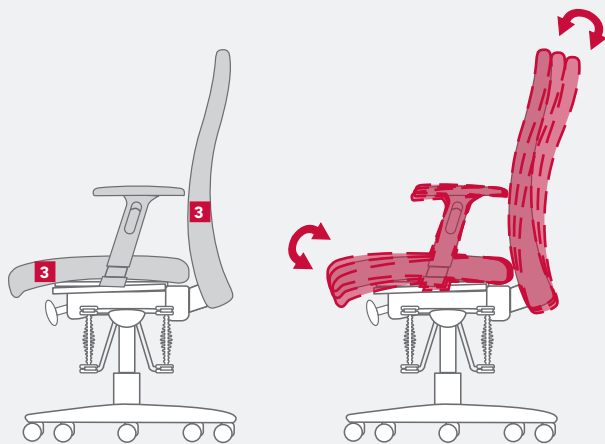


3 Device for Pelvis Balance

The device for pelvis balance allows you a harmonic adjustment of the seat surface to different positions. This motivates you to sit actively with an open angle, thereby promoting the stabilization of your back muscles.

Device for Pelvis Balance with Permanent-Contact Mechanism

Seat and back **3** automatically follow your movements. Simply shift your weight to the front or to the back and the seat surface tilts correspondingly. Further operation is not necessary.



Adjustment of Seat Depth

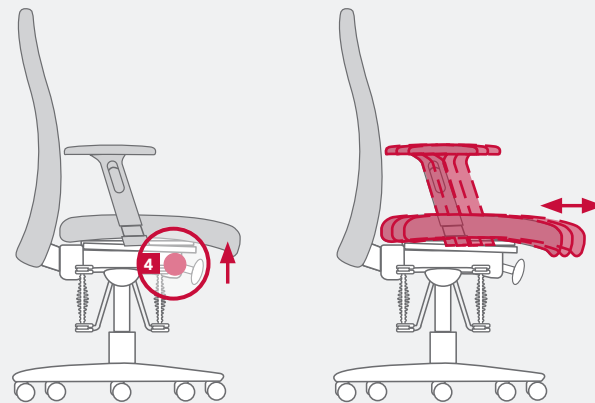
The adjustment of the seat depth helps you to adjust the seat surface to the length of your upper leg. Make sure that the front edge of the seat is at a distance of six inches from the hollow part of the knee.

Individually Adjusted Seat Surface

While sitting, pull the operating element **4** upward and simultaneously shift the seat forward and backward by pushing the seat cushion. Then release the operating element.

Version without Operating Handle:

With the help of the integrated quick-release lever at the bottom side of the seat cushion (in the front at the right side of the seat support), the seat depth can be changed by about 2,5 cm. Lift the quick-release lever, change the position of the seat cushion, and press the quick-release lever tightly on again. (Note: If the seat cushion cannot be moved, turn the loosened quick-release lever counterclockwise. If the seat cushion is not fixed tightly after its change of position, turn the loosened quick-release lever clockwise.)



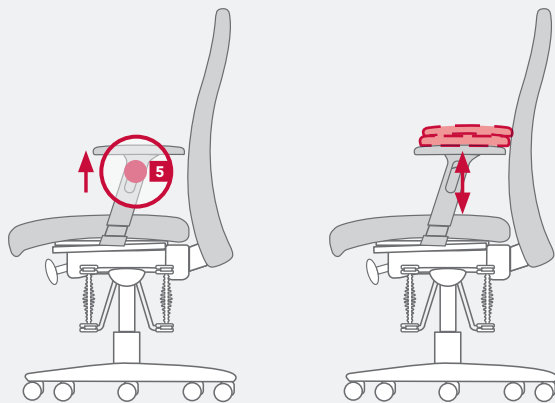
5 Arm, Height adjustable (1F)

To relieve the strain on shoulders and neck, the arms can be adjusted in height. Adapt the height so that you do not feel any tension in the shoulder area.

Adjustment of Arm in Height

Pull the operating **5** element upward. At the same time, adjust the arms at the desired height and then release the cord-pull switch.

(Arms allow adjustment to the width by using the elongated guide with position holes at the beam holding the arms up. Loosen the screws at the bottom of the seat cushion. Adjust the width by pulling the arms outward or inward and then tighten the screws firmly.)



Multifunctional Armrest (4F)

The arm rests may be adjusted in height, in order to relieve the shoulder and neck musculature. Please adjust the height that way, so that you don't feel any tightness in the shoulder. Additionally you may align the supports of the arm rests in width and profundity in accordance with the particular proportions of the upper part of the body, and rotate them in respect to the position of the forearm.

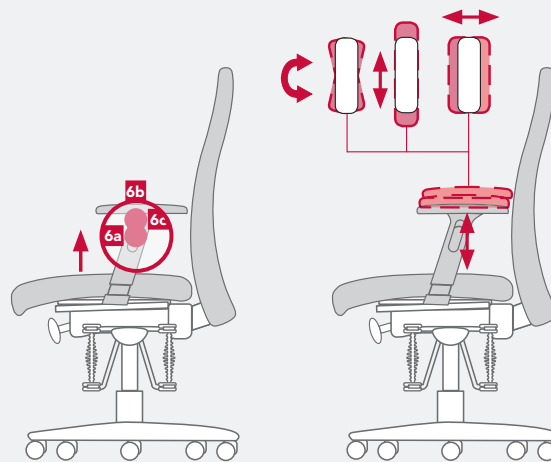
To adjust the height of the armrest

Please, pull upwards the key **6a**, and simultaneously adjust the supports at the desired height and subsequently loosen the key.

To adjust the width and profundity, or rotate the support of the armrest

You may push by a noticeable locking resistance the supports of the armrest **6b** to the left/right or ahead/rear. By a previous pushing of the operation key **6c** below the support, may be adjusted the rotation of the support.

(The armrests may be adjusted in width by a long hole guiding in the bearing. Loosen the screw on the lower part of the seat upholstery, establish the width by pulling or pushing the armrest outwards or inwardly and subsequently tighten the screws again.)

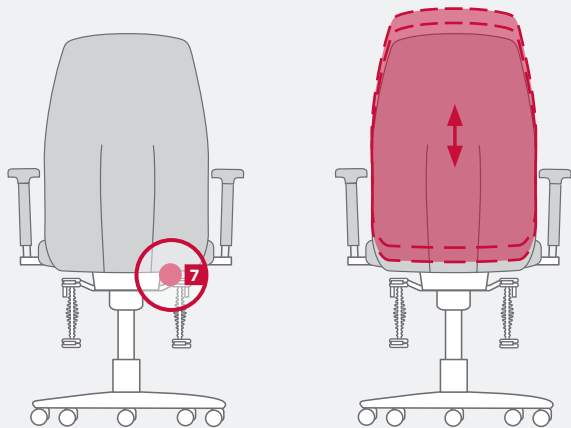


7 Adjustment of Backrest Height

The backrest height can be individually adjusted to the shape of your spinal column.

Adjustment of Backrest Height

While sitting push in the press button **7** on the rear lower right side of the back rest (below the black plastic cover panel) and adjust the height of the back cushion. Release the press button until the back rest snaps into place.

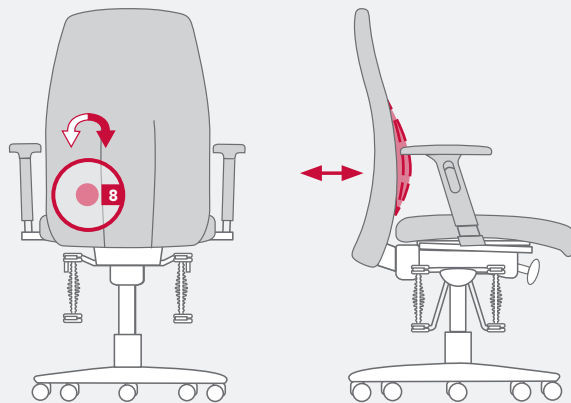


Lumbar Support

With the adjustable lumbar support mechanism, you can adapt the curvature in the area of the lumbar lordosis. Adjust the seat curvature approximately at belt height by adjusting the backrest **7** so that your spine receives optimal support.

Adjustment of Lumbar Support to Shape of Back

By rotating to the right (clockwise) the switch button **8** on the back side of the black cover panel, it produces an increase of the bowing. The rotating to the left (anti-clockwise) produces a reduction of the bowing.



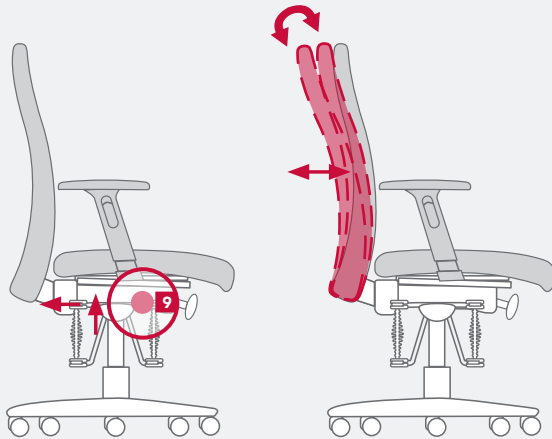
9 Backrest Tilt

Adjustments to the backrest make variable tilt possible. You can fix the backrest at a desirable tilt, or you can adjust it according to your movements by using the permanent-contact mechanism. In this way, you motivate yourself to change your position frequently.

Adjustment of Backrest Tilt: Individually or by Permanent-contact Mechanism

Pull the operating element **9** upward while sitting. The backrest will follow your movements. Then release the lever and the backrest is fixed at the desirable tilt.

You can activate the permanent-contact mechanism by pulling the operating element upward and then pushing it to the back.



The VarioBackMatic responds to the backrest pressure and automatically synchronizes seat and backrest for a physically beneficial motion sequence. Try to adjust the backrest pressure level so that you never feel to have to apply too much force to lean back. In this way, you motivate yourself to change your sitting position frequently; thus, promoting positive lumbar effects.

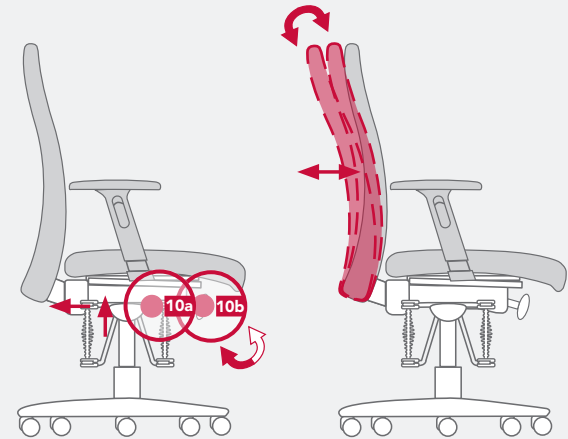
Adjustment of Backrest Tilt: Individually or with Permanent Contact

While sitting, pull the operating element **10a** upward. The backrest follows your movements. As soon as you release the lever, the backrest is fixed.

You can activate the permanent-contact mechanism by pulling the operating element **10a** upward and subsequently pushing it backward.

Individually Adapted Back Pressure

While sitting, pull the operating element **10a** upward and then push backward so that you can adjust the back of the seat's tilt. Turn the hand wheel **10b**, which is located at the right under the seat surface, clockwise to increase the back pressure. Meanwhile, turning the hand wheel counterclockwise decreases the back pressure.



Special Notes

Use the office swivel chair only – as intended – to sit on it. Never stand on the chair.

Gas Spring

In order to adjust the height, only specialist staff is allowed to make changes and perform work in the area of the gas spring. Do not heat or open the pneumatic spring with force.

Castors

For your safety, the office swivel chair is equipped in series with self-braking castors in order to impede the movement of an empty chair.

Pay attention to the correct choice of castors according to the floor covering.

If the chair is used on a soft floor (e.g. carpet), it should be equipped with hard castors. Hard castors are single-colored.

If the chair is used on a hard floor (e.g. parquet, linoleum, tiles), it should be equipped with soft castors. Soft castors are two-colored, which means that the tread has a different color.

Maintenance and Care

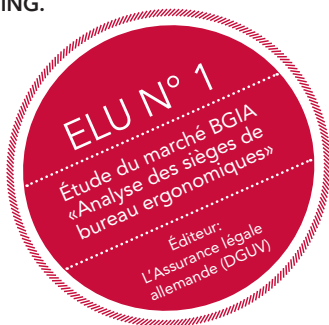
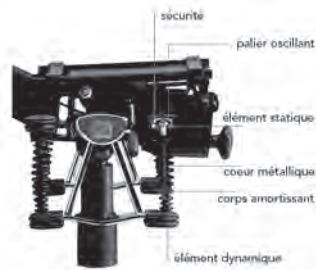
If the office swivel chair is used as intended, it is maintenance-free. Clean paint/plastic and metal surfaces with a soft hand brush or cloth with mild detergent, soap, or grease-dissolving liquid. According to how much the chair is used, a regular cleaning of the upholstery cover is recommended. The fabric/micro-fiber cover can be made dirt free by vacuum-cleaning it or with the help of standard dry foam. Leather coverings can be kept smooth for years by using standard leather-care products (solar radiation). Stains should be treated immediately. Check the effect of cleaning products first at a place that is not visible. Otherwise, select cleaning-agents can cause color discrepancies when compared to the untreated areas.

Nous vous félicitons de votre nouvel achat de HAIDER BIOSWING!

Les systèmes d'assise de HAIDER BIOSWING possèdent une technologie unique au monde: ils permettent un mouvement amorti et contrôlé dans toutes les directions (360°) de l'assise, ce mouvement est le reflet de l'énergie dynamique du corps.

Votre cerveau réagit au mouvement du corps par l'envoi de micro pulsions aux muscles de posture. Le corps et l'esprit se trouvent ainsi dans un équilibre actif. Les systèmes d'assise de HAIDER BIOSWING stimulent progressivement votre bien-être, votre concentration et vos performances.

Le système d'assise HAIDER BIOSWING.



Afin de vous permettre d'optimiser toutes les options de réglage*, nous vous conseillons de consulter en détail ce mode d'emploi.

Nous vous souhaitons, lorsque vous êtes assis sur votre nouveau HAIDER BIOSWING, de superbes moments de bien-être.

Votre équipe BIOSWING



*Options de réglage selon votre choix fait lors de la commande!

Répertoire des réglages

- 1 Hauteur de l'assise
- 2 Inclinaison de l'assise*
- 3 Balance Bassin
- 4 Profondeur de l'assise*
- 5 Hauteur des accoudoirs
- 6 Accoudoir multifonctionnel
- 7 Hauteur du dossier
- 8 Support lombaire
- 9 Inclinaison du dossier
- 10 VarioBackMatic (inclinaison du dossier et réglage de la pression dorsale)

(Options de réglage selon votre choix fait lors de la commande!)

*Attention s.v.p.! L'inclinaison et la profondeur de l'assise sont toujours réglables, même dans la version non équipée de leviers (voir illustration ci-dessous) spécifiques prévus pour leurs réglage.



1 Hauteur de l'assise

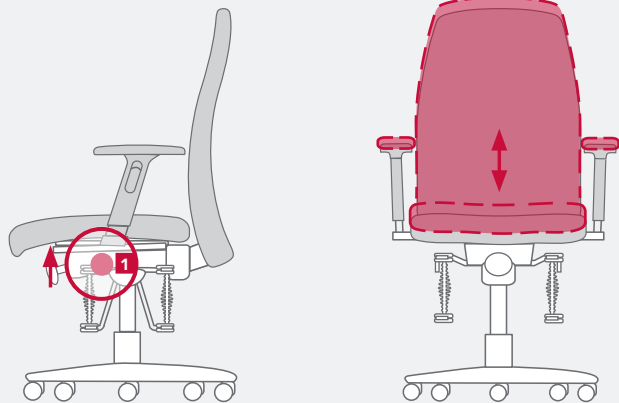
Positionner la hauteur du dessus de l'assise à la hauteur du creux poplité. Votre cuisse et l'intérieur de votre jambe doivent former un angle droit de 90°, ou légèrement plus ouvert selon votre préférence. Les pieds doivent être positionnés à plat par rapport au sol sans provoquer de pression sur la cuisse.

Baisser l'assise

Quand vous êtes assis, tirer le levier **1** vers le haut et ajuster à la hauteur souhaitée. Faites attention à ne pas coincer vos pieds entre les bras de l'étoile du piétement et le dessous de l'assise lors du réglage!

Relever l'assise

Libérer l'assise de tout poids. Tirer le levier **1** vers le haut et lâcher à la hauteur souhaitée.



Inclinaison de l'assise

Afin de soutenir la position idéale du bassin, ce siège permet une inclinaison de l'assise soit par un contact permanent soit par un réglage fixe. La bonne inclinaison de l'assise, selon vos propres préférences, favorise la position naturelle idéale de la colonne vertébrale en double "S".

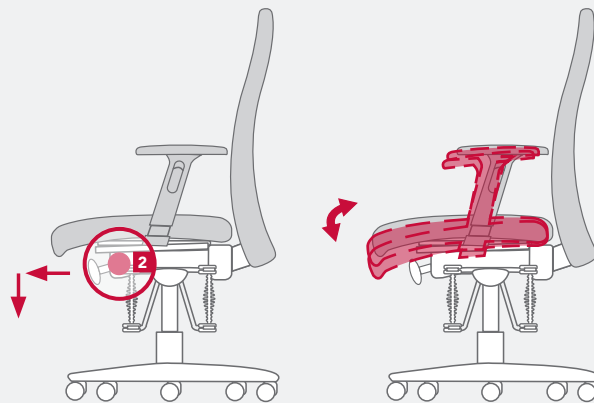
Inclinaison de l'assise en contact permanent

Lorsque vous êtes assis, pousser le levier **2** vers l'avant, puis vers le sol. L'assise du siège suit l'inclinaison du bassin et des cuisses en permanence. Pour désactiver le levier il suffit de le tirer vers le haut.

Inclinaison de l'assise fixe

Lorsque vous êtes assis, pousser le levier **2** vers l'avant et tenir. Chercher l'inclinaison souhaitée en basculant le bassin et les cuisses, puis libérer le levier vers l'arrière.

Dans **la version sans levier spécifique** dédié au réglage de l'inclinaison, un réglage de précision se trouve en dessous de l'assise, devant au milieu, avec lequel vous pouvez modifier l'inclinaison de l'assise: il suffit de tourner ce réglage de précision dans ou en sens inverse des aiguilles d'une montre, pour modifier l'inclinaison de l'assise.

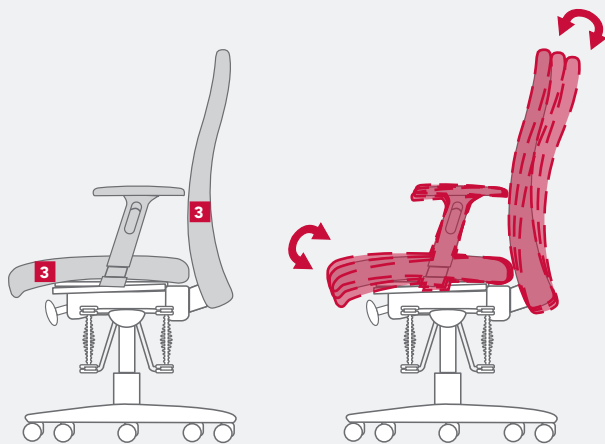


3 Balance Bassin

Le système Balance Bassin (Corps Synchrone) permet d'adapter harmonieusement l'assise selon les différentes positions du corps. Ce système incite la personne à s'asseoir activement: angle ouvert entre les cuisses et le dos. Cette posture aide à stabiliser les muscles du dos.

Balance Bassin avec contact permanent

Le dossier et l'assise **3** du siège suivent automatiquement les mouvements du corps d'une façon «corps-synchrone». L'inclinaison de l'assise suit automatiquement les déplacements du point de gravité du corps, quand celui-ci se déplace vers le devant ou l'arrière. Il n'y a pas de réglage, cette option fonctionne automatiquement.



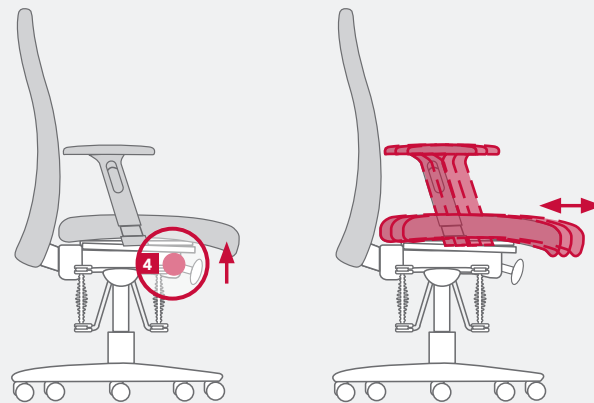
Profondeur de l'assise

Cette option vous permet d'adapter l'assise à la longueur des cuisses. Lors du réglage, il est demandé d'espacer de 3 doigts le creux poplité du devant de l'assise.

Adapter l'assise selon vos préférences

Lorsque vous êtes assis, pousser le levier **4** vers le haut et simultanément glisser le coussin de l'assise vers l'avant ou l'arrière selon vos souhaits. Dès que vous avez répertorié votre position idéale, libérer le levier.

Dans la **version sans levier spécifique** dédié au réglage de la profondeur de l'assise, un réglage rapide est intégré en dessous de l'assise, devant à droite, avec lequel vous pouvez modifier la profondeur de l'assise. (course env. 2,5 cm) Il suffit de le libérer, puis de faire glisser l'assise et de refixer le réglage rapide. (Si l'assise ne bouge pas, tourner ce régulateur libéré en sens inverse des aiguilles d'une montre. Si l'assise n'est pas bien refixée, après la modification de position, tourner ce régulateur libéré dans le sens des aiguilles d'une montre, jusqu'à ce que celle-ci soit fixe.)



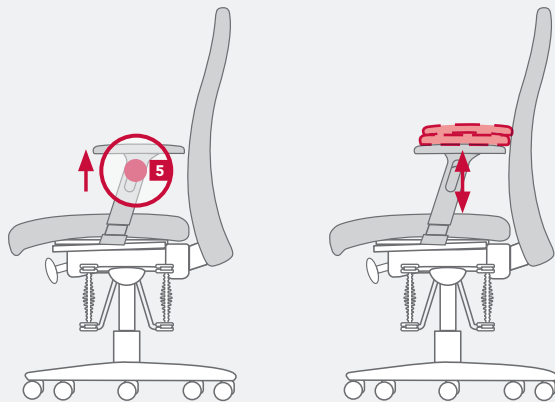
5 Hauteur des accoudoirs (1F)

Pour soulager les muscles de l'épaule et de la nuque les accoudoirs peuvent être ajustés en hauteur. Il est nécessaire d'éviter toute tension dans l'épaule.

Adapter l'accoudoir en hauteur

Tirer vers le haut l'interrupteur **5**, simultanément ajuster les accoudoirs et puis relâcher l'interrupteur.

(Les accoudoirs dans leur totalité peuvent être ajustés en largeur. Dévisser suffisamment les vis en dessous de l'assise. Pousser ou tirer la barre pour modifier la position d'origine vers l'intérieur ou l'extérieur. Pour terminer l'opération bien serrer les vis à nouveau.)



Hauteur des accoudoirs (4F)

Pour soulager les muscles de l'épaule et de la nuque les accoudoirs peuvent être ajustés en hauteur. Il est très important d'éviter toute tension dans les épaules. Vous pouvez également adapter la position de la manchette en largeur, profondeur et orientation selon votre posture.

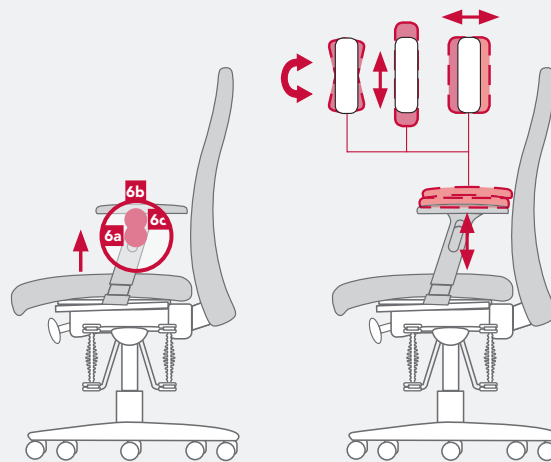
Adapter l'accoudoir en hauteur

Tirer vers le haut l'interrupteur **6a**, simultanément ajuster les accoudoirs et puis relâcher l'interrupteur.

Ajuster la manchette en largeur, profondeur et orientation

Débloquer **6b** la résistance de la manchette pour ajuster à droite ou à gauche, vers le devant ou l'arrière, vers l'intérieur ou l'extérieur. Exercer une pression sur l'interrupteur **6c** en dessous de la manchette pour changer l'orientation.

(Les accoudoirs dans leur totalité peuvent être ajustés en largeur. Dévisser suffisamment les vis en dessous de l'assise. Pousser ou tirer la barre pour modifier la position d'origine vers l'intérieur ou l'extérieur. Pour terminer l'opération bien serrer les vis à nouveau.)

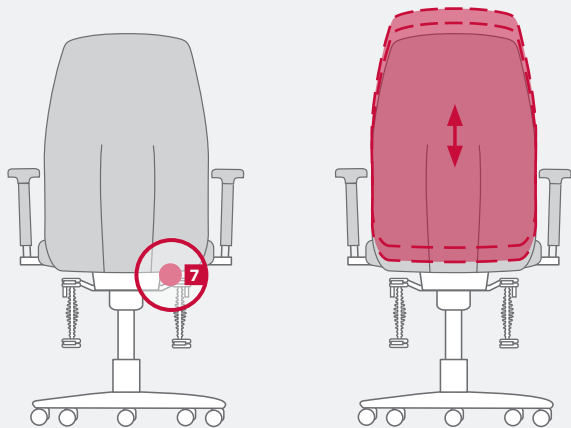


7 Hauteur du dossier

Vous pouvez adapter la hauteur du dossier à la taille de votre colonne vertébrale et à votre posture personnelle.

Adaptation du dossier en hauteur

Assis, appuyer sur le bouton **7** situé à l'arrière du dossier en bas à droite (au-dessous du revêtement en plastique noir) et régler la hauteur du coussin lombaire. Relâcher le bouton jusqu'à ce que le dossier s'encliquete.

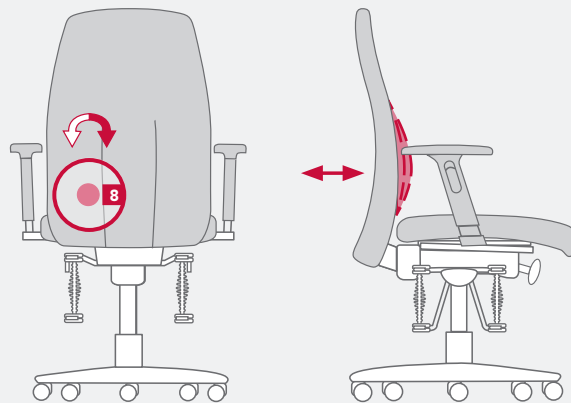


Support lombaire

Ce siège permet de régler parfaitement le support lombaire. Pour cela il faut avant tout positionner l'élément intégré à l'intérieur du dossier **7** à la bonne hauteur par rapport à votre colonne vertébrale: généralement à la hauteur de la ceinture.

Adapter le support lombaire à la colonne vertébrale

Tourner le bouton rotatif **8** vers la droite (dans le sens des aiguilles d'une montre) à l'arrière de la coque de revêtement noire renforce le bombement. Pour diminuer le bombement, tourner vers la gauche (dans les sens inverse des aiguilles d'une montre).

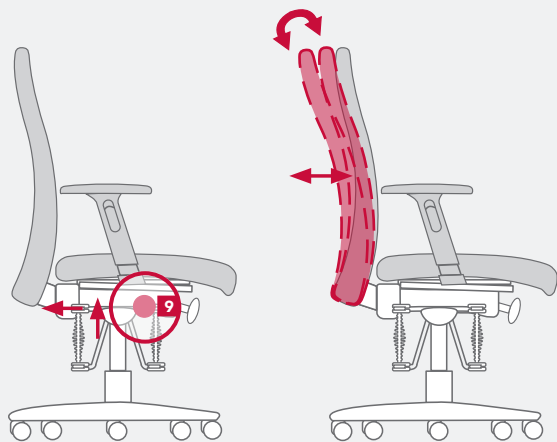


9 Inclinaison du dossier

L'adaptation de l'inclinaison du dossier vous permet de positionner le dossier dans un angle préférenciel. Cette option permet de fixer l'inclinaison du dossier dans l'angle de votre choix ou de le laisser évoluer en contact permanent, suivant vos mouvements corporels. Ce dernier choix favorise une posture revitalisante.

Contact permanent du dossier / fixer l'inclinaison du dossier

Pousser la manette **9** dans sa position la plus basse. Lever la manette **9** : le dossier se met en contact permanent. Libérer la manette **9** : le dossier est fixé dans la position choisie. Pour débloquer le dossier, il suffit de lever la manette **9** et de la pousser vers l'arrière: vous maintenez le contact permanent.



VarioBackMatic (inclinaison du dossier / pression dorsale) 10

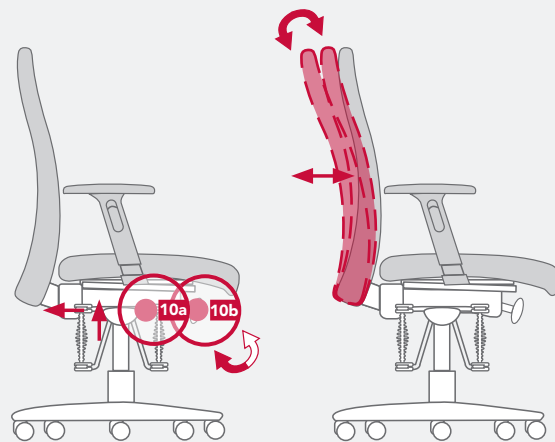
L'option VarioBackMatic combinée à la régulation individuelle de la pression dorsale et à l'inclinaison du dossier au choix (fixe ou en contact permanent), vous offre un support parfait de votre posture dans n'importe quelle position corporelle. Votre posture assise est ainsi mieux soutenue et revitalisée. Afin de rendre ces mouvements faciles, un bouton rotatif permet d'ajuster la pression du dossier. L'ajustement parfait est obtenu lorsque vous avez l'impression de ne jamais devoir pousser « trop fort » pour reculer le dossier.

Contact permanent du dossier / fixer l'inclinaison du dossier

Pousser la manette **10a** dans sa position la plus basse. Lever la manette **10a** : le dossier se met en contact permanent. Libérer la manette **10a** : le dossier est fixé dans la position choisie. Pour débloquer le dossier, il suffit de lever la manette **10a** et de la pousser vers l'arrière: vous maintenez le contact permanent.

Personnaliser la pression du dossier lors du contact permanent

Activer le contact permanent: lever la manette **10a** et la pousser vers l'arrière. Tourner le bouton rotatif **10b** qui se trouve devant à droite en dessous de l'assise dans le sens des aiguilles d'une montre pour renforcer la pression dorsale. Tourner à l'envers pour diminuer.



Conseils spécifiques

Utiliser ce siège uniquement pour s'asseoir! Pour votre sécurité, ne jamais se mettre debout sur ce siège!

Vérin à gaz

Le changement du lift à gaz et tous travaux se rapportant à cet élément, ne peuvent être effectués que par des professionnels certifiés et qualifiés dans ce domaine. Ne jamais chauffer le vérin à gaz ni l'ouvrir de force!

Roulettes

Ce siège est équipé de roulettes «non chargées freinées» Prêter suffisamment d'attention au choix des roulettes lors d'un éventuel échange soit des roulettes, soit du sol. Sur un sol doux (type moquette) ce siège devra être équipé de roulettes dures (ce type de roulettes est mono-teinté). Sur un sol dur (type parquet, lino, vinyl...) ce siège devra être équipé de roulettes à semelle douce (ce type de roulettes est bi-teinté)

L'entretien et les soins

Lors d'une utilisation normale, ce siège ne demande pas d'entretien. Les éléments métalliques, laqués et plastifiés sont à entretenir avec un balai à main, chiffon et savon doux. Selon l'utilisation, les revêtements demandent un entretien adapté. Parfois un passage de l'aspirateur est suffisant. Dans le commerce vous trouvez également des produits pour effectuer un nettoyage à sec. Les cuirs peuvent être entretenus grâce à un entretien régulier avec des produits spécifiques cuir. Nous vous conseillons de traiter les tâches sans tarder. N'oubliez pas d'effectuer un test en pulvérisant votre produit sur un endroit peu visible avant de l'utiliser sur la surface du siège: un nettoyage ponctuel peut provoquer une décoloration involontaire.



Quality Passport

This certificate guarantees regular and thorough quality inspections. HAIDER BIOSWING GmbH guarantees perfect quality and full functionality of its products.

The warranty lasts five years in consideration of normal wear and tear involved in 8 hours use per day with a maximum weight load of 110kg.

The warranty is valid from date of delivery/distribution of the product to our contracting partner.

(If you use the product continuously, contact us to request information about the time of the warranty and the warranty restrictions; the regulations can also be found on www.bioswing.de.)

This product has been carefully mounted and inspected by our employees.

Signature

In case of a complaint, please tell us the following serial number.

Serial number:

Your contracting partner:



Certificat de Qualité

Nous certifions que ce siège est soumis à un contrôle qualité continu pendant les différentes étapes de sa production y compris un contrôle de qualité final poussé. La société HAIDER BIOSWING GmbH garanti un chef d'oeuvre de l'ergonomie doté d'un fonctionnement parfait.

Nous offrons une garantie de 5 ans

La garantie entre en vigueur le jour où le produit quitte l'usine de production. La garantie de base porte sur 5 ans, hors usure normale dans le temps et lors d'une utilisation normale de 8 heures par jour sans dépasser la charge maximale de 110 kg.

(La garantie lors d'une utilisation poussée ou dans des conditions spécifiques, les restrictions et les exclusions par rapport à cette garantie générale sont à consulter sur notre site (www.bioswing.fr) ou disponible sur simple demande auprès de l'usine.)

Chaque produit a été minutieusement créé, assemblé et testé pièce par pièce par nos collaborateurs à l'usine. Votre siège a été fabriqué par...

signature

Nous vous invitons lors d'une éventuelle remarque concernant ce produit, à nous communiquer son numéro de fabrication unique:

(N° de fabrication unique) Série 250iQ V, 260iQ V

Votre revendeur:

HAIDER®



Qualitäts-Pass

Dieses Zertifikat garantiert ständige Qualitäts- und sorgfältige Endkontrolle.

Die HAIDER BIOSWING GmbH übernimmt hiermit die Garantie für eine einwandfreie Beschaffenheit und Funktionsfähigkeit des Produktes.

Die Garantie beträgt 5 Jahre unter Berücksichtigung einer täglich 8-stündigen Nutzungsdauer bei einer maximalen Gewichtsbelastung von 110 kg.

Beginn der Garantiezeit ist der Tag der Übergabe/Auslieferung an unseren Vertragspartner.

(Garantie-Zeit im Schicht- und Dauereinsatz sowie Garantie-Leistung, -Einschränkung und -Ausschlüsse können Sie bei uns anfordern oder auf www.bioswing.de einsehen.)

Dieses Produkt wurde von unseren Mitarbeitern sorgfältig montiert und geprüft.

Unterschrift

Bei eventueller Beanstandung des Produktes bitten wir Sie uns die nachfolgende Seriennummer mitzuteilen.

Seriennummer:

Ihr Vertragspartner:



www.feha.de

FEHA Büro-Technik GmbH

Günzburg ☎ 08221 918-0

Biberach ☎ 07351 1598-0

Dillingen ☎ 09071 5998-0

Eisleben ☎ 03475 6799-0

k04334-00